

## Oリング

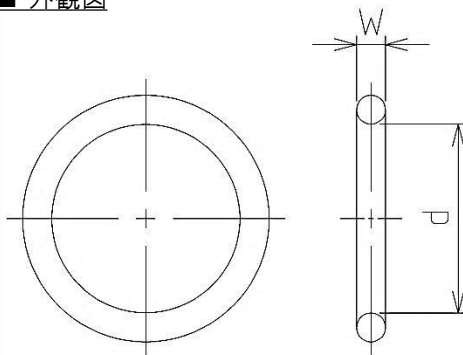


標準品

問合せ



## ■ 外観図



## ■ 製品仕様

材料/JIS記号	真空圧力範囲[Pa]	使用限界温度[°C]	耐薬品性		耐溶剤性		耐油性	
バイトン(FKM) JISB2401(4種D)	大気 $\sim 10^{-6}$	250 $\sim$ -30	濃硝酸(61%)	△	トリクロエチレン	△	JIS#1油	○
			希硝酸(12%)	○	四塩化炭素	○	JIS#3油	○
			濃硫酸(97%)	○	二硫化炭素	○	植物油	○
			希硫酸(48%)	○	メチルアルコール	×	重油	○
			濃塩酸	△	エチルアルコール	△	鉱物性作動油	○
			濃磷酸(85%)	○	エチレングリコール	○	磷酸エステル作動油	△
			濃酢酸(99%)	×	アセトン	×	ジエステル作動油	○
			苛性ソーダ(50%)	×			シリコン油	○
ニトリル(NBR) JISB2401(1種A)	使用不可	135 $\sim$ -55	濃硝酸(61%)	×	トリクロエチレン	×	JIS#1油	○
			希硝酸(12%)	×	四塩化炭素	×	JIS#3油	△
			濃硫酸(97%)	×	二硫化炭素	×	植物油	○
			希硫酸(48%)	△	メチルアルコール	○	重油	△
			濃塩酸	×	エチルアルコール	△	鉱物性作動油	○
			濃磷酸(85%)	×	エチレングリコール	○	磷酸エステル作動油	×
			濃酢酸(99%)	×	アセトン	×	ジエステル作動油	△
			苛性ソーダ(50%)	○			シリコン油	○
シリコン(VMQ) JISB2401(4種C)	大気 $\sim 10^{-2}$	250 $\sim$ -80	濃硝酸(61%)	×	トリクロエチレン	×	JIS#1油	△
			希硝酸(12%)	×	四塩化炭素	×	JIS#3油	×
			濃硫酸(97%)	×	二硫化炭素	×	植物油	○
			希硫酸(48%)	×	メチルアルコール	△	重油	×
			濃塩酸	×	エチルアルコール	△	鉱物性作動油	△
			濃磷酸(85%)	△	エチレングリコール	○	磷酸エステル作動油	△
			濃酢酸(99%)	△	アセトン	×	ジエステル作動油	△
			苛性ソーダ(50%)	×			シリコン油	×

備考 ○使用可 △条件によって使用可 ×使用不可



## 注文例

V番

V100-B

材質の指定 ⇒ B(バイトン) N(ニトリル) S(シリコン)

呼び番号

P番

P30-B

材質の指定 ⇒ B(バイトン) N(ニトリル) S(シリコン)

呼び番号

G番

G25-B

材質の指定 ⇒ B(バイトン) N(ニトリル) S(シリコン)

呼び番号

AS568番

AS568-010-B

材質の指定 ⇒ B(バイトン) N(ニトリル) S(シリコン)

呼び番号

カタログにない製品の製作も承ります。ご希望のサイズ・仕様等 ご相談ください。

お問い合わせは電話でもOK 0463-51-2031

V番

呼び番号	太さW	内径d	標準価格(円)【税抜】			呼び番号	太さW	内径d	標準価格(円)【税抜】			呼び番号	太さW	内径d	標準価格(円)【税抜】		
			バイトン	ニトリル	シリコン				バイトン	ニトリル	シリコン				バイトン	ニトリル	シリコン
V 10		9.5				V 225		222.5				V 480		475			
V 11		10.5				V 230		227.5				V 490		485			
V 12		11.5				V 235		232.5				V 500		494.5			
V 14		13.5				V 240		237.5				V 510		504.5			
V 15		14.5				V 245		242.5				V 520		514.5			
V 16		15.5				V 250		247.5				V 530		524.5			
V 18		17.5				V 255		252.5				V 540		534			
V 20		19.5				V 260		257.5				V 550		544			
V 21		20.5				V 265		262.5				V 560		554			
V 22		21.5				V 270		267.5				V 570		564			
V 24		23.5				V 275		272				V 580		574			
V 25		24.5				V 280		277				V 585		579			
V 26		25.5				V 285		282				V 590		584			
V 28		27.5				V 290		287				V 600		593.5			
V 30		29.5				V 295		292				V 610		603.5			
V 32		31.5				V 300		297				V 620		613.5			
V 34		33.5				V 305		302				V 630		623.5			
V 35		34.5				V 310		307				V 640		633.5			
V 36		35.5				V 315		312				V 650		643			
V 38		37.5				V 320		317				V 660		653			
V 40		39.5				V 325		321.5				V 670		663			
V 42		41.5				V 330		326.5				V 680		673			
V 44		43.5				V 335		331.5				V 690		683			
V 45		44.5				V 340		336.5				V 700		692.5			
V 46		45.5				V 345		341.5				V 710		702.5			
V 48		47.5				V 350	6	346.5	問合せ	問合せ	問合せ	V 720		712.5			
V 50		49.5				V 355		351.5				V 730		722.5			
V 53		52.5				V 360		356.5				V 740		732.5			
V 55		54.5				V 365		361.5				V 750		742			
V 56		55.5				V 370		366.5				V 760		752			
V 58		57.5				V 375		371.5				V 770	10	762	問合せ	問合せ	問合せ
V 60		59.5				V 380		376				V 780		772			
V 63	4	62.5	問合せ	問合せ	問合せ	V 385		381				V 790		782			
V 65		64.5				V 390		386				V 800		791.5			
V 67		66.5				V 395		391				V 810		801.5			
V 70		69				V 400		396				V 820		811.5			
V 75		74				V 405		401				V 830		821.5			
V 80		79				V 410		406				V 840		831.5			
V 85		84				V 415		411				V 845		836.5			
V 90		89				V 420		416				V 850		841.5			
V 95		94				V 425		421				V 860		851.5			
V 100		99				V 430		425.5				V 870		861.5			
V 105		104				V 435		430.5				V 880		871.5			
V 110		109				V 440		435.5				V 890		881.5			
V 115		114				V 445		440.5				V 900		891			
V 120		119				V 450		445.5				V 910		901			
V 125		124				V 455		450.5				V 920		911			
V 130		129				V 460		455.5				V 930		921			
V 135		134				V 465		460.5				V 940		931			
V 140		138.5				V 470		465.5				V 950		940.5			
V 145		143.5				V 475		470.5				V 960		950.5			
V 150		148.5										V 970		960.5			
V 155		153										V 980		970.5			
V 160		158										V 990		980.5			
V 165		163										V 1000		990.5			
V 170		168										V 1010		1000			
V 175		173										V 1020		1010			
V 180		178										V 1030		1020			
V 185		183										V 1040		1030			
V 190		188										V 1050		1039			
V 195		193										V 1055		1044			
V 200		198															
V 205		203															
V 210		208															
V 215		213															
V 220		218															

アクセサリ—部品

JIS規格

ISO-KF-LF規格

ICF規格

ガスライン部品

アクセサリ

発送・納期案内

## P番

呼び番号	太さW	内径d	標準価格(円)【税抜】		
			バイトン	ニトリル	シリコン
P 3	1.9	2.8			
P 4		3.8			
P 5		4.8			
P 6		5.8			
P 7		6.8			
P 8		7.8			
P 9		8.8			
P 10		9.8			
P 10A		9.8			
P 11		10.8			
P 11.2	2.4	11.0			
P 12		11.8			
P 12.5		12.3			
P 14		13.8			
P 15		14.8			
P 16		15.8			
P 18		17.8			
P 20		19.8			
P 21		20.8			
P 22		21.8			
P 22A	3.5	21.7	問合せ	問合せ	問合せ
P 22.4		22.1			
P 24		23.7			
P 25		24.7			
P 25.5		25.2			
P 26		25.7			
P 28		27.7			
P 29		28.7			
P 29.5		29.2			
P 30		29.7			
P 31	30.7				
P 31.5	31.2				
P 32	31.7				
P 34	33.7				
P 35	34.7				
P 35.5	35.2				
P 36	35.7				
P 38	37.7				
P 39	38.7				
P 40	39.7				
P 41	40.7				
P 42	41.7				
P 44	43.7				
P 45	44.7				
P 46	45.7				
P 48	47.7				
P 49	48.7				
P 50	49.7				
P 48A	5.7	47.6			
P 50A		49.6			
P 52		51.6			
P 53		52.6			
P 55		54.6			
P 56		55.6			
P 58		57.6			
P 60		59.6			
P 62		61.6			
P 63		62.6			
P 65	64.6				
P 67	66.6				
P 70	69.6				

JIS規格

ISO-KF・LF  
規格

ICF規格

ガスライン  
部品

アクセサリ

発送・納期  
案内

## G番

呼び番号	太さW	内径d	標準価格(円)【税抜】		
			バイトン	ニトリル	シリコン
P 71	5.7	70.6			
P 75		74.6			
P 80		79.6			
P 85		84.6			
P 90		89.6			
P 95		94.6			
P 100		99.6			
P 102		101.6			
P 105		104.6			
P 110		109.6			
P 112	8.4	111.6	問合せ	問合せ	問合せ
P 115		114.6			
P 120		119.6			
P 125		124.6			
P 130		129.6			
P 132		131.6			
P 135		134.6			
P 140		139.6			
P 145		144.6			
P 150		149.6			
P 150A	5.7	149.5			
P 155		154.5			
P 160		159.5			
P 165		164.5			
P 170		169.5			
P 175		174.5			
P 180		179.5			
P 185		184.5			
P 190		189.5			
P 195		194.5			
P 200	199.5				
P 205	204.5				
P 209	208.5				
P 210	209.5				
P 215	214.5				
P 220	219.5				
P 225	224.5				
P 230	229.5				
P 235	234.5				
P 240	239.5				
P 245	244.5				
P 250	249.5				
P 255	254.5				
P 260	259.5				
P 265	264.5				
P 270	269.5				
P 275	274.5				
P 280	279.5				
P 285	284.5				
P 290	289.5				
P 295	294.5				
P 300	299.5				
P 315	314.5				
P 320	319.5				
P 335	334.5				
P 340	339.5				
P 355	354.5				
P 360	359.5				
P 375	374.5				
P 385	384.5				
P 400	399.5				

呼び番号	太さW	内径d	標準価格(円)【税抜】		
			バイトン	ニトリル	シリコン
G 25	3.1	24.4			
G 30		29.4			
G 35		34.4			
G 40		39.4			
G 45		44.4			
G 50		49.4			
G 55		54.4			
G 60		59.4			
G 65		64.4			
G 70		69.4			
G 75	5.7	74.4	問合せ	問合せ	問合せ
G 80		79.4			
G 85		84.4			
G 90		89.4			
G 95		94.4			
G 100		99.4			
G 105		104.4			
G 110		109.4			
G 115		114.4			
G 120		119.4			
G 125	124.4				
G 130	129.4				
G 135	134.4				
G 140	139.4				
G 145	144.4				
G 150	149.3				
G 155	154.3				
G 160	159.3				
G 165	164.3				
G 170	169.3				
G 175	174.3				
G 180	179.3				
G 185	184.3				
G 190	189.3				
G 195	194.3				
G 200	199.3				
G 210	209.3				
G 220	219.3				
G 230	229.3				
G 240	239.3				
G 250	249.3				
G 260	259.3				
G 270	269.3				
G 280	279.3				
G 290	289.3				
G 300	299.3				

カタログにない製品の製作も承ります。ご希望のサイズ・仕様等 ご相談ください。

お問い合わせは電話でもOK 0463-51-2031

AS568番

呼び番号	太さ W	内径d	標準価格(円)【税抜】		
			バイトン	ニトリル	シリコン
001	1.02	0.74			
002	1.27	1.07			
003	1.52	1.42			
004		1.78			
005		2.57			
006		2.90			
007		3.68			
008		4.47			
009		5.28			
010		6.07			
011		7.65			
012		9.25			
013		10.82			
014		12.42			
015		14.00			
016		15.60			
017		17.17			
018		18.77			
019		20.35			
020		21.95			
021		23.52			
022		25.12			
023		26.70			
024		28.30			
025		29.87			
026		31.47			
027	1.78	33.05			
028		34.65			
029		37.82			
030		41.00			
031		44.17			
032		47.35	問合せ	問合せ	問合せ
033		50.52			
034		53.70			
035		56.87			
036		60.05			
037		63.22			
038		66.40			
039		69.57			
040		72.75			
041		75.92			
042		82.27			
043		88.62			
044		94.97			
045		101.32			
046		107.67			
047		114.02			
048		120.37			
049		126.72			
050		133.07			
102		1.24			
103		2.06			
104		2.84			
105		3.63			
106		4.42			
107		5.23			
108		6.02			
109	2.62	7.59			
110		9.19			
111		10.77			
112		12.37			
113		13.94			
114		15.54			
115		17.12			

呼び番号	太さ W	内径d	標準価格(円)【税抜】		
			バイトン	ニトリル	シリコン
116		18.72			
117		20.29			
118		21.89			
119		23.47			
120		25.07			
121		26.64			
122		28.24			
123		29.82			
124		31.42			
125		32.99			
126		34.59			
127		36.17			
128		37.77			
129		39.34			
130		40.94			
131		42.52			
132		44.12			
133		45.69			
134		47.29			
135		48.90			
136		50.47			
137		52.07			
138		53.64			
139		55.24			
140		56.82			
141		58.42			
142		59.99			
143		61.60			
144		63.17			
145		64.77			
146		66.34			
147	2.62	67.94	問合せ	問合せ	問合せ
148		69.52			
149		71.12			
150		72.69			
151		75.87			
152		82.22			
153		88.57			
154		94.92			
155		101.27			
156		107.62			
157		113.97			
158		120.32			
159		126.67			
160		133.02			
161		139.37			
162		145.72			
163		152.07			
164		158.42			
165		164.77			
166		171.12			
167		177.47			
168		183.82			
169		190.17			
170		196.52			
171		202.87			
172		209.22			
173		215.57			
174		221.92			
175		228.27			
176		234.62			
177		240.97			
178		247.32			

呼び番号	太さ W	内径d	標準価格(円)【税抜】		
			バイトン	ニトリル	シリコン
201		4.34			
202		5.94			
203		7.52			
204		9.12			
205		10.69			
206		12.29			
207		13.87			
208		15.47			
209		17.04			
210		18.64			
211		20.22			
212		21.82			
213		23.39			
214		24.99			
215		26.57			
216		28.17			
217		29.74			
218		31.34			
219		32.92			
220		34.52			
221		36.09			
222		37.69			
223		40.87			
224		44.04			
225		47.22			
226		50.39			
227		53.57			
228		56.74			
229		59.92			
230		63.09			
231		66.27			
232		69.44			
233	3.53	72.62	問合せ	問合せ	問合せ
234		75.79			
235		78.97			
236		82.14			
237		85.32			
238		88.49			
239		91.67			
240		94.84			
241		98.02			
242		101.19			
243		104.37			
244		107.54			
245		110.72			
246		113.89			
247		117.07			
248		120.24			
249		123.42			
250		126.59			
251		129.77			
252		132.94			
253		136.12			
254		139.29			
255		142.47			
256		145.64			
257		148.82			
258		151.99			
259		158.34			
260		164.69			
261		171.04			
262		177.39			
263		183.74			
264		190.09			

アクセサリ-部品

JIS規格

ISO-KF-LF規格

ICF規格

ガスライン部品

アクセサリ

発送・納期案内

AS568番

呼び番号	太さ W	内径 d	標準価格(円)【税抜】			呼び番号	太さ W	内径 d	標準価格(円)【税抜】			呼び番号	太さ W	内径 d	標準価格(円)【税抜】					
			バイトン	ニトリル	シリコン				バイトン	ニトリル	シリコン				バイトン	ニトリル	シリコン			
265	3.53	196.44	問合せ	問合せ	問合せ	353	5.33	126.36	問合せ	問合せ	問合せ	446	6.98	215.26	問合せ	問合せ	問合せ			
266		202.79				354		129.54				447		227.96						
267		209.14				355		132.72				448		240.66						
268		215.49				356		135.89				449		253.36						
269		221.84				357		139.07				450		266.06						
270		228.19				358		142.24				451		278.76						
271		234.54				359		145.42				452		291.46						
272		240.89				360		148.59				453		304.16						
273		247.24				361		151.77				454		316.86						
274		253.59				362		158.12				455		329.56						
275		266.29				363		164.47				456		342.26						
276		278.99				364		170.84				457		354.96						
277		291.69				365		177.17				458		367.66						
278		304.39				366		183.52				460		380.36						
279		329.79				367		189.87				461		405.26						
280		355.19				368		196.22				462		417.96						
281		380.59				369		202.57				463		430.66						
282		405.26				370		208.92				464		443.36						
283		430.66				371		215.26				465		456.06						
284		456.06				372		221.62				466		468.76						
309		10.46				373		227.96				467		481.46						
310		12.06				374		234.32				468		494.16						
311		13.64				375		240.67				469		506.86						
312		15.24				376		247.02				470		532.46						
313		16.81				377		253.37				471		557.66				問合せ	問合せ	問合せ
314		18.42				378		266.07				472		582.68				問合せ	問合せ	問合せ
315		19.99				379		278.77				473		608.08						
316	21.59	380	291.47	474	633.48															
317	23.16	381	304.17	475	658.88															
318	24.76	382	329.57	901	1.42	4.70														
319	26.34	383	354.97	902	1.63	6.07														
320	27.94	384	380.37	903	1.83	7.64														
321	29.51	385	405.26	904	1.98	8.92														
322	31.12	386	430.66	905	2.08	10.52														
323	32.69	387	456.06	906	2.21	11.89														
324	34.29	388	481.46	907	2.46	13.46														
325	37.46	389	506.86	908	2.95	16.36														
326	40.64	390	532.26	909	2.46	17.93														
327	43.82	391	557.66	910		19.18														
328	46.99	392	582.68	911	2.95	21.92														
329	50.16	393	608.08	912		23.47														
330	53.34	394	633.48	913		25.04														
331	56.52	395	658.88	914	26.59															
332	59.69	425	113.66	916	29.74															
333	62.86	426	116.84	918	3.00	34.42														
334	66.04	427	120.02	920		37.46														
335	69.22	428	123.19	924		43.69														
336	72.39	429	126.36	928	53.09															
337	75.56	430	129.54	932	59.36															
338	78.74	431	132.72																	
339	81.92	432	135.89																	
340	85.09	433	139.06																	
341	88.26	434	142.24																	
342	91.44	435	145.42																	
343	94.62	436	148.59																	
344	97.79	437	151.76																	
345	100.96	438	158.12																	
346	104.14	439	164.46																	
347	107.32	440	170.82																	
348	110.49	441	177.16																	
349	113.66	442	183.52																	
350	116.84	443	189.86																	
351	120.02	444	196.22																	
352	123.19	445	202.56																	

- JIS規格
- ISO-KF・LF規格
- ICF規格
- ガスライン部品
- アクセサリ
- 発送・納期案内